

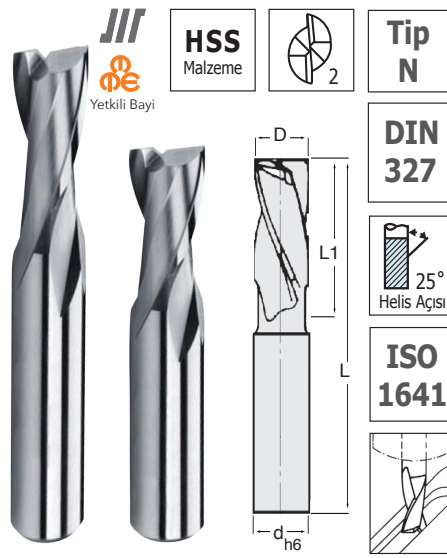
HSS Kabatalaş Frezeler EKONOMİK

Düşük ve Orta Dayanımlı Çeliklerin (700 MPA) kadar Kaba Operasyonları İçindir. Yüzey Kalitesi Ra 12.5 Üstü
HSS Kabatalaş Parmak Freze STANDART BOY

Sipariş Kodu	D mm	d h6	L mm	L1 mm
C230 060	6	6	57	13
C230 070	7		66	16
C230 080	8	10	69	19
C230 090	9			
C230 100	10		72	22
C230 120	12			
C230 130	13	12	83	26
C230 140	14			
C230 160	16	16	92	32
C230 180	18			
C230 190	19			
C230 200	20	20	104	38
C230 220	22			
C230 240	24			
C230 250	25			
C230 260	26	25	121	45
C230 280	28			
C230 300	30			
C230 320	32	32	133	53
C230 360	36			

HSS Kabatalaş Parmak Freze UZUN BOY

Sipariş Kodu	D mm	d h6	L mm	L1 mm
C232 060	6	6	68	24
C232 080	8	10	88	38
C232 100	10		95	45
C232 120	12			
C232 130	13	12	110	53
C232 140	14			
C232 160	16	16	123	63
C232 170	17			
C232 180	18			
C232 200	20	20	141	75
C232 220	22			
C232 240	24			
C232 250	25			
C232 260	26	25	166	90
C232 280	28			
C232 300	30			
C232 320	32	32	186	106
C232 360	36			
C232 400	40			125



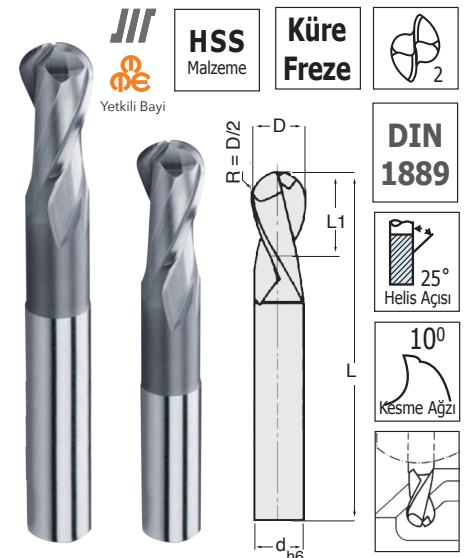
2 Ağızlı Delik Freze EKONOMİK

Genel Kullanım İçindir. Çekme Dayanımı (900 MPA) kadar İş Parçaları İçindir. Dalma İşleminde / Kama Delme Kanalı Frezelemesi veya Parça Ortasında İşleme
HSS 2 Ağızlı Parmak Freze STANDART BOY

Sipariş Kodu	D mm	d h6	L mm	L1 mm
C220 030	3		49	5
C220 040	4		51	7
C220 050	5	6	52	8
C220 060	6			
C220 070	7		60	10
C220 080	8	10	61	11
C220 090	9			
C220 100	10		63	13
C220 110	11		70	
C220 120	12			
C220 130	13	12	73	16
C220 140	14			
C220 150	15			
C220 160	16	16	79	19
C220 180	18			
C220 200	20	20	88	22
C220 220	22			
C220 240	24			
C220 250	25			
C220 260	26	25	102	26
C220 280	28			
C220 300	30			

HSS 2 Ağızlı Parmak Freze UZUN BOY

Sipariş Kodu	D mm	d h6	L mm	L1 mm
C222 030	3		63	11
C222 040	4	6		
C222 050	5		68	13
C222 060	6			
C222 070	7		80	16
C222 080	8	10	88	19
C222 090	9			
C222 100	10		95	22
C222 110	11		102	
C222 120	12			
C222 130	13	12	110	26
C222 140	14			
C222 150	15			
C222 160	16	16	123	32
C222 180	18			
C222 200	20	20	141	38



2 Ağızlı Küresel Freze EKONOMİK

Alaşım Alaşımız Çeliklerde Dalma İşleminde Alın Kesme Geometrisi Kopyalama Frezesi Olarak
HSS 2 Ağızlı Küre Parmak Freze STANDART BOY

Sipariş Kodu	D mm	d h6	L mm	L1 mm
C221 030	3			
C221 040	4	6	51	7
C221 050	5			
C221 060	6		52	8
C221 070	7		60	10
C221 080	8	10	61	11
C221 090	9			
C221 100	10		63	13
C221 110	11		70	
C221 120	12			
C221 130	13	12	73	16
C221 140	14			
C221 150	15			
C221 160	16	16	79	19

HSS 2 Ağızlı Küre Parmak Freze UZUN BOY

Sipariş Kodu	D mm	d h6	L mm	L1 mm
C224 030	3			
C224 040	4	6	63	11
C224 050	5			
C224 060	6		68	13
C224 080	8	10	88	19
C224 090	9			
C224 100	10		95	22
C224 110	11		102	
C224 120	12	12	110	26

